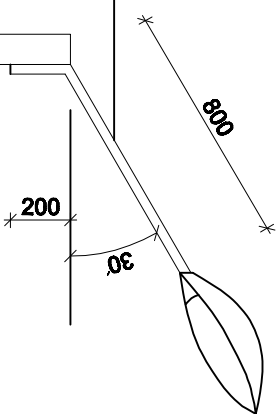
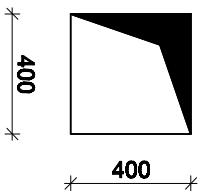


ՀԵՆԱՅԱՆ ՏԵՄՔԸ

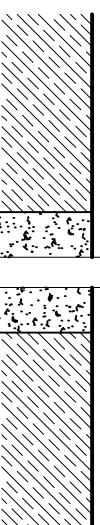
ԽՈՂՈՎԱԿ $\Phi 32$
L=1.0մ



ԽՈՂՈՎԱԿ $\Phi 100$
L=5.8մ



ՓՈՍՊՈՐԱԿ

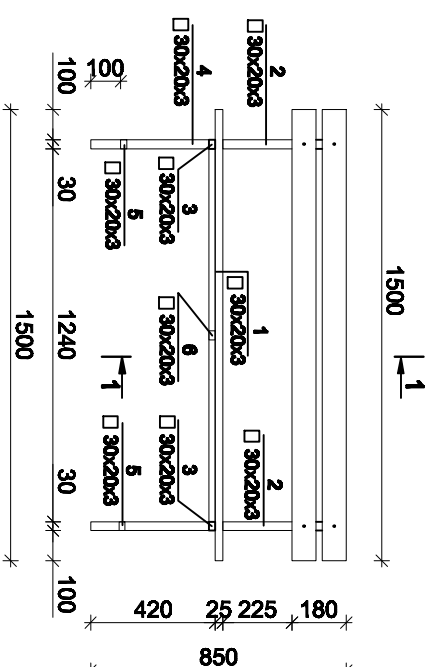


ԲԵՏՈՆ

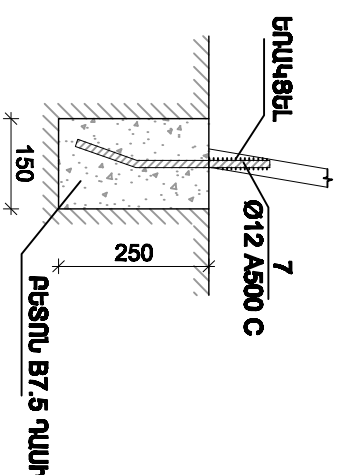
400

5000 800

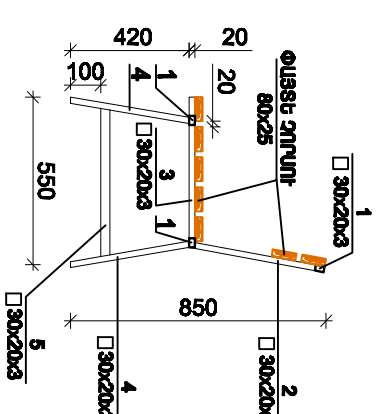
ՆԱՏԱՐԱՆԻ ՏԱՐԲԵՐԱԿ



ՀԱՏԱԿԻՆ ՄԻԿՐՍԵՄԱՆ ՀԱՇՎՈՒՅՑ



1 - 1



ՄԱՏԱԳԻՐ ՄԵԿ ԵԼԵՄԵՆՏԻ ՀԱՄԱՐ ԴԱՏԱՐԱՆ/

Ձև	Նշանակում	Անվանում	Քան.	Ընդ.քաշ
1.	$30 \times 20 \times 2$ L=1240	ՆԱՏԱՐԱՆ	3	7.71կգ
2.	$30 \times 20 \times 3$ L=450		2	1.86կգ
3.	$30 \times 20 \times 3$ L=500		2	2.1կգ
4.	$30 \times 20 \times 3$ L=400		4	3.3կգ
5.	$30 \times 20 \times 3$ L=493		2	2.0կգ
6.	$30 \times 20 \times 3$ L=380		1	0.79կգ
7.	$\Phi 12$ A500 C L=350		4	1.3կգ
	$\Phi 8 \times 25$ L=1500		7	0.03մթ
	ԲԵՏՈՆ B7.5 ՂԱՍԻ			0.02մթ

ԾԱՐՏԱՐԱՐՈՒՄՑ	Ա. ԳՆԱԿՈՒՄՆԱՆ	Իրազեկում	ՄԱՍԻՆՈՒՄ	ՀԵՆԱՅԱՆ ՏԵՄՔԸ ՆԱՏԱՐԱՆԻ ՏԱՐԲԵՐԱԿ
ՄԱՍԻՆՈՒՄ ԿԱՐԴՆԱԿԱՆ ԸՐՏԱՆ, ԿՈՆՍՏԱՆԻ ԴՊՆ ՀԵՏՇԵՆԻ				«ՄԱՍԻՆՈՒՄ ՆԱԽԱԳԻՐ» ՓԲԸ
ԿԱՐԴՆԱԿԱՆ ԿԻՆՏԱՐԱՐՈՒՄԻ ԵՎ ԴԱՐՈՒՄԱՆ ԱՇԽԱՏԱՆԱԵՄԻ ԿԻՆՏԱՐԱՐՈՒՄ				ՓՈՒԼ ԹԵՐՈՒ ԹԵՐՈՒԹՅՈՒՆ
ԾԱՐՏԱՐԱՐՈՒՄՑԱՆ ԿԻՆՏԱՐԱՐՈՒՄԻ ՄԱՍԻՆՈՒՄ				ՄՆ 7 10